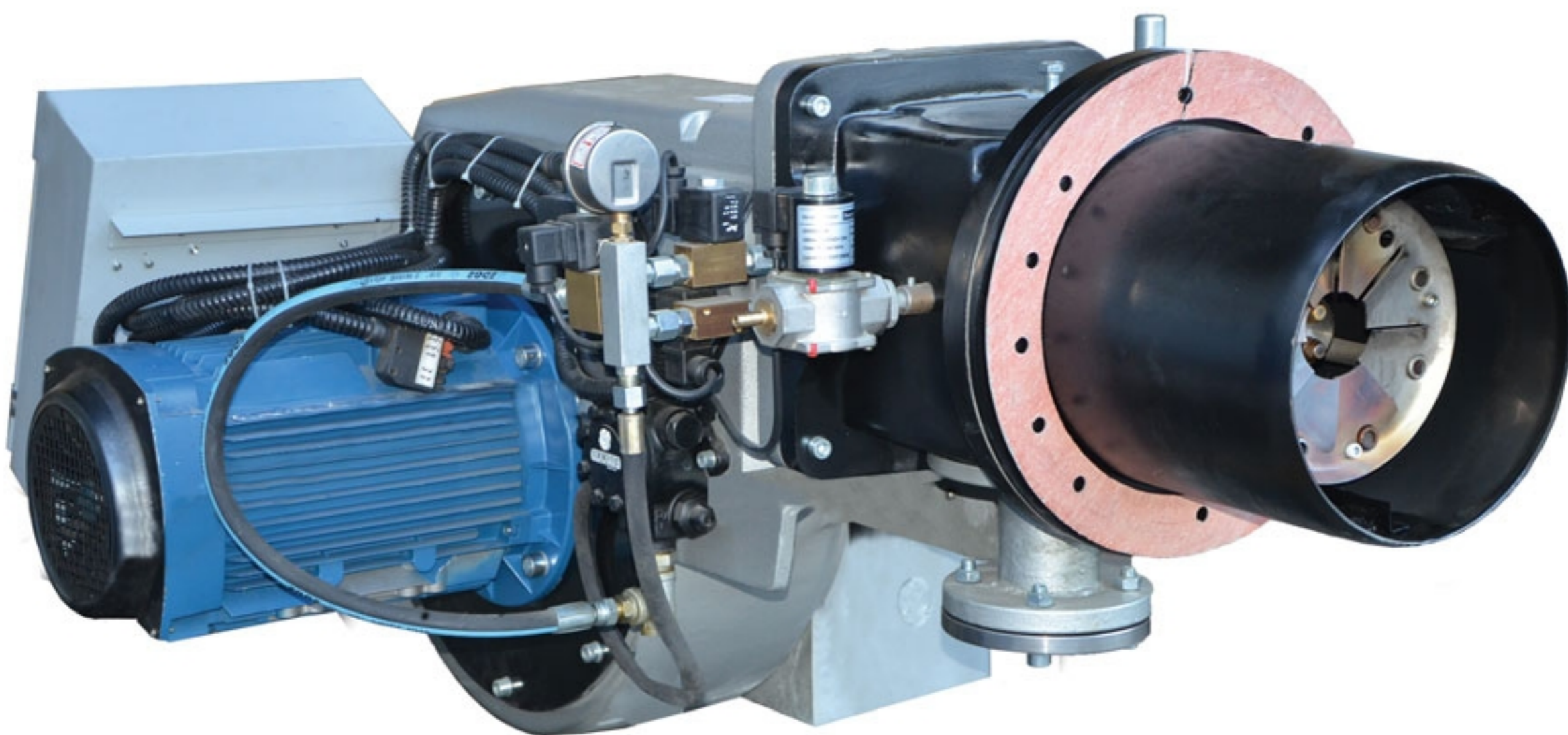


**سری مشعلهای صنعتی نیروگاهی**

- ☒ مشعلهای سه گانه سوز سری پالایشگاهی
- ☒ مصارف صنایع با نیاز به حجم بالای بخار داغ یا آبگرم ، نظیر گرمایش واحدهای بزرگ صنعتی ، مسکونی ، بیمارستانها و ... ، صنایع پخت مواد لعاب و تهیه ظروف چینی ، ذوب مواد فلزی ، تولید آسفالت و..... و پالایشگاهها
- ☒ راندمان بسیار بالا
- ☒ تامین گرمایش از ۴,۴۰۰,۰۰۰-۴۵۰,۰۰۰ کیلوکالری
- ☒ کیفیت بالای قطعات و ساخت
- ☒ سهولت نصب و راه اندازی
- ☒ ایمنی بسیار بالا تامین شده توسط سیستم پیشرفته کنترلی
- ☒ صدای کم (دستآورد طراحی خاص در مجاری ورودی هوا)
- ☒ طیف گسترده قطعات جانبی
- ☒ حداقل ابعاد با توجه به ظرفیت
- ☒ تست کامل قبل از خروج از کارخانه

Model	Capacity
☒GNT 520	450,000-2,700,000 kcal\h
☒GNT 525	450,000-3,300,000 kcal\h
☒GNT 530	550,000-4,400,000 kcal\h

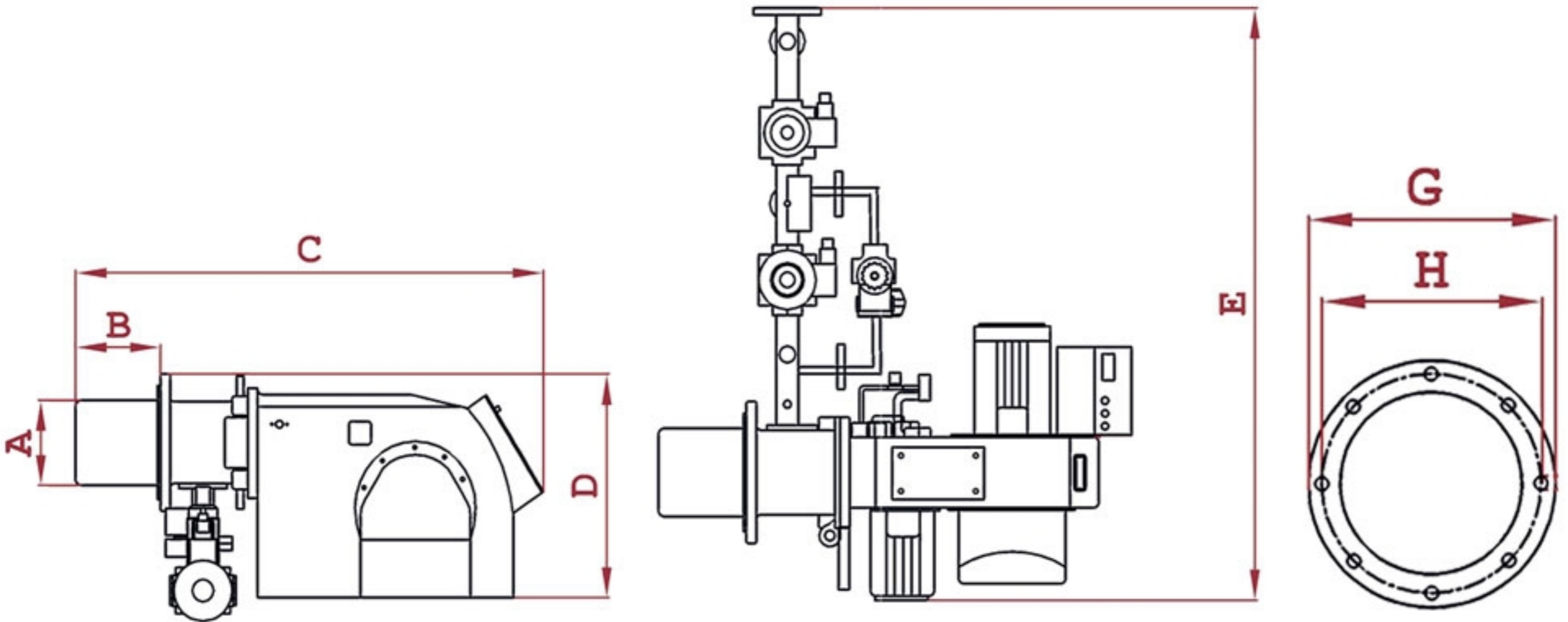


از آنجا که شرکت به طور مداوم در حال بهبود تولیدات میباشد لذا حق تغییر اطلاعات فنی، تجهیزات، لوازم جانبی از سوی شرکت محفوظ میباشد



سری مشعلهای صنعتی پالایشگاهی

ابعاد ظاهری



Model	A	B	C	D	E	G	H
☒ GNT 520	255	250	1430	650	1945	360	305
☒ GNT 525	255	250	1525	650	1815	360	305
☒ GNT 530	255	250	1525	650	1860	360	305

## سری مشعلهای صنعتی پالایشگاهی

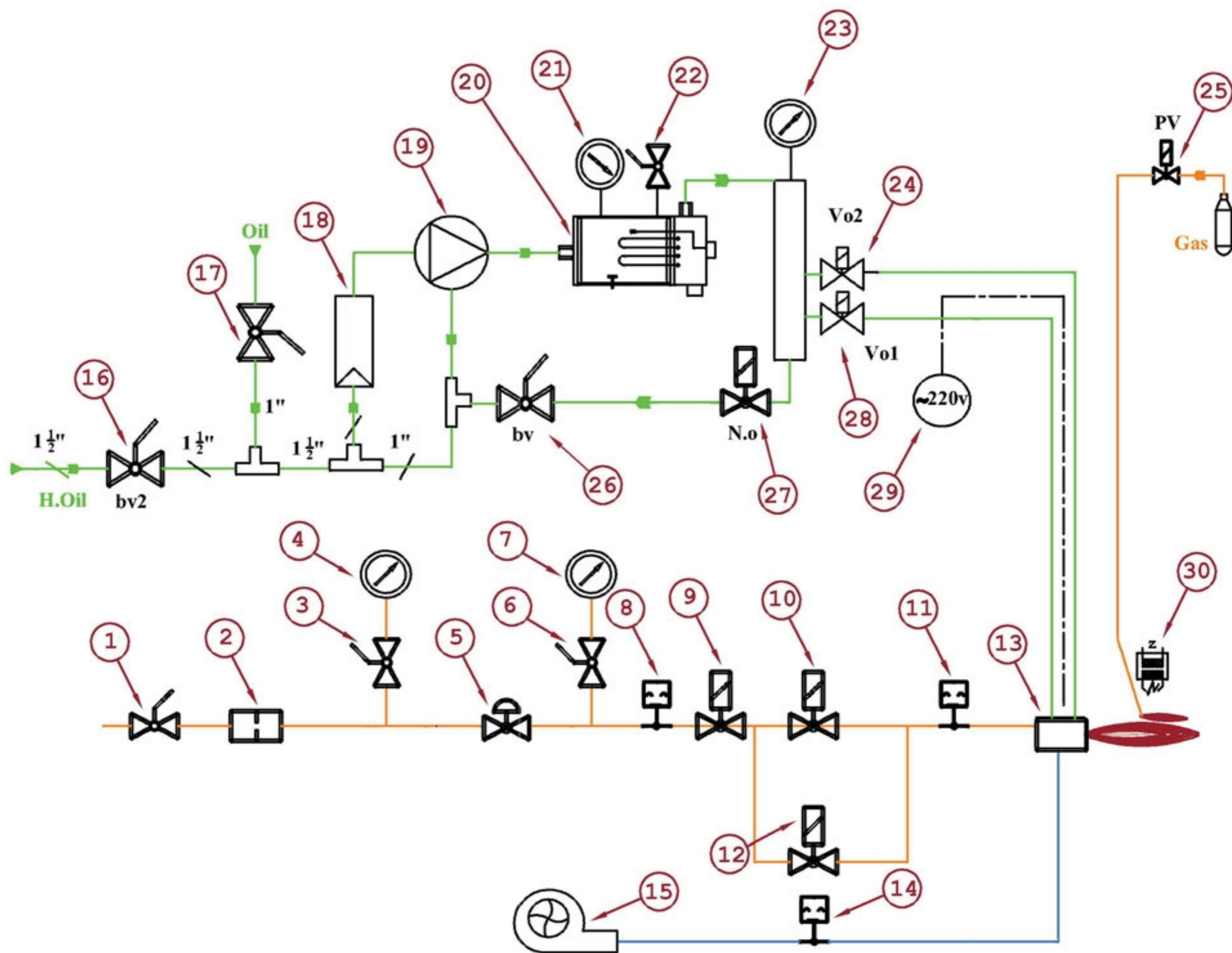
مدل	نوع سوخت	نحوه عملکرد
GNT520	گاز مازوت گازوئیل	سه مرحله ای
GNT525	گاز مازوت گازوئیل	سه مرحله ای
GNT530	گاز مازوت گازوئیل	سه مرحله ای

## مشخصات فنی

قطعه	GNT 520	GNT 525	GNT 530
رله	TMG 740	TMG 740	TMG 740
الکترو موتور فن	MOTOGEN- 5.5KW--3-2800	MOTOGEN- 7.5KW--3-2800	MOTOGEN- 7.5KW--3-2800
پمپ سوخت	SUNTEC E7NA 1069 7P DANFOSS RSA125	SUNTEC E7NA 1069 7P DANFOSS RSA125	SUNTEC E7NA 1069 7P DANFOSS RSA125
فتوسل	SUTRONIC-HONEYWELL UVZ 780	SUTRONIC- UVZ 780	SUTRONIC- UVZ 780
شیر برقی گاز ۱	DUNGS-KROM-HONEYWELL-BRAHMA--1"--1--200 MBAR --SLOW OPEN -	DUNGS-KROM-HONEYWELL-BRAHMA--1"--1--200 MBAR --SLOW OPEN -	DUNGS-KROM-HONEYWELL-BRAHMA--1"--1--200 MBAR --SLOW OPEN -
کنترل فشار گاز ۱	DUNGS-KROM-HONEYWELL-BRAHMA 1 1/2"--1--200 MBAR--SLOW OPEN 2" تک ضرب	DUNGS-KROM-HONEYWELL-BRAHMA 1 1/2"--1--200 MBAR--SLOW OPEN 2" تک ضرب	DUNGS-KROM-HONEYWELL-BRAHMA 1 1/2"--1--200 MBAR--SLOW OPEN 2" تک ضرب
کنترل فشار گاز ۲	DUNGS 5-50-KROM 2.5-50 MBAR	DUNGS 5-50-KROM 2.5-50 MBAR	DUNGS 5-50-KROM 2.5-50 MBAR
کنترل فشار هوا	DUNGS 0.9 -3-KROM 0.4-6 MBAR	DUNGS 0.9 -3-KROM 0.4-6 MBAR	DUNGS 0.9 -3-KROM 0.4-6 MBAR
ترانس جرقه	POOYA-HP 15 KV	POOYA-HP 15 KV	POOYA-HP 15 KV
موتور دمپر هوا	LKS 210	LKS 210	LKS 210
سنسور شعله گاز	IONIZATION PROBE	IONIZATION PROBE	IONIZATION PROBE
فن	315*100*28	370*100*38	380*100*38
الکتروموتور پمپ سوخت	MOTOGEN--0.55 KW--3-2800	MOTOGEN--0.55 KW--3-2800	MOTOGEN--0.55 KW--3-2800
شیر برقی گازوئیل ۱	ASCO--1/4"--24BAR--8W	ASCO--1/4"--24BAR--8W	ASCO--1/4"--24BAR--8W
شیر برقی گازوئیل ۲	ASCO--1/4"--24BAR--8W	ASCO--1/4"--24BAR--8W	ASCO--1/4"--24BAR--8W
شیر برقی گازوئیل ۳ ایمنی	ASCO--1/4"	ASCO--1/4"	ASCO--1/4"

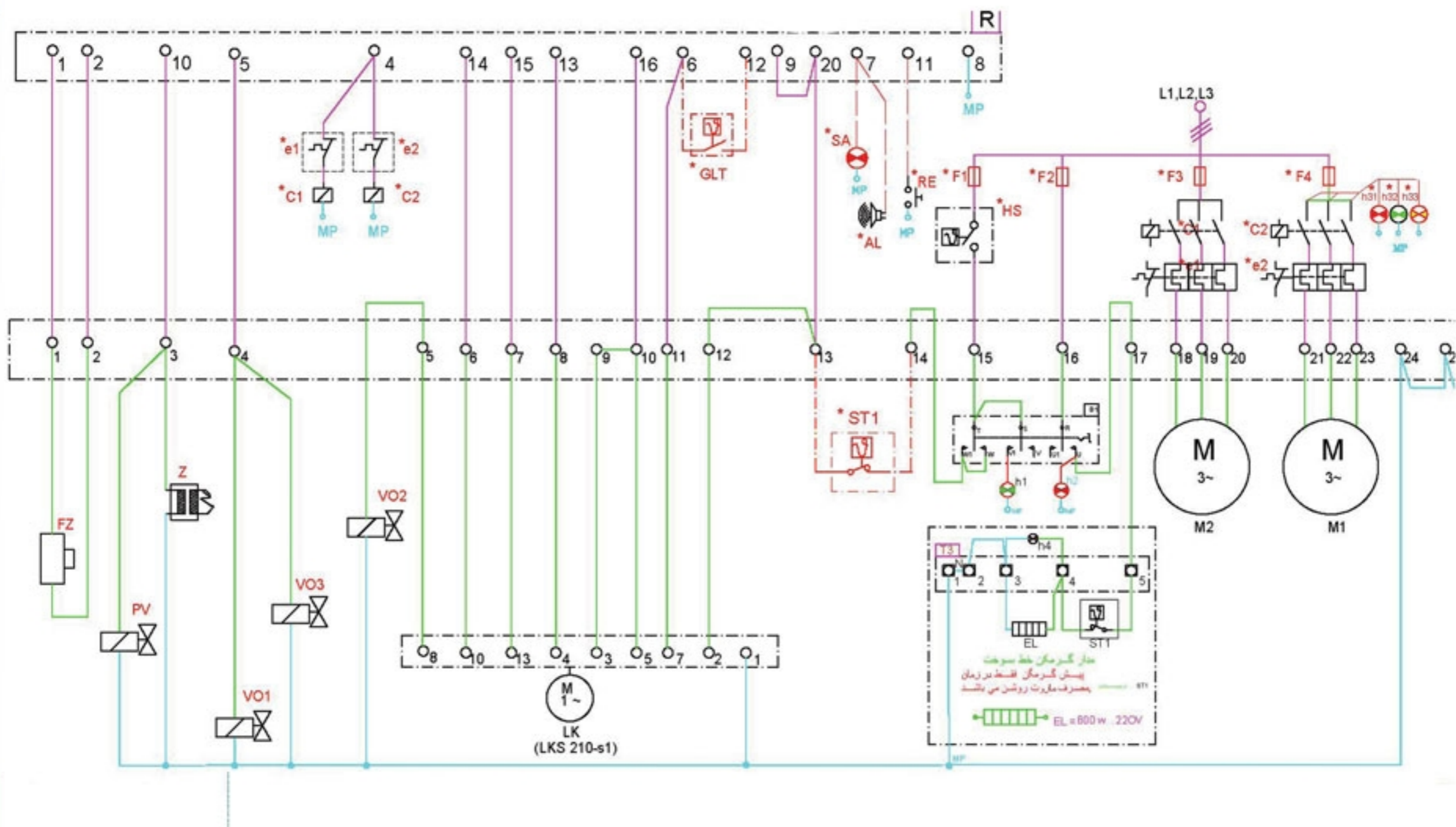
سری مشعلهای صنعتی نیروگاهی

خط سوخت



## سری مشعلهای صنعتی نیروگاهی

نقشه برق



نام قطعه	
شیر برقی مازوت 1	VO1-2
الکتروموتور فن هوادهی	M
چراغ تعیین سوخت گازوئیل	h2
چراغ سیگنال برق 3 فاز ورودی	h31-h32-h33
سیگنال ترموستات گرم کن	h4
کلید فاز ورودی به رله	Y1
کلید قطع و وصل المنت گرمکن	Y2
رله شیشه ای	Y3
رله بیمتال	e1
شیر برقی پیلوت گازی	PVG

نام قطعه	
فیوز برق حفاظت رله کنترل	F2
فیوز برق حفاظت گرمکن سوخت	F3
ترموستات حد برای رله کنترل	ST
کلید برق ورودی به تابلو	B1
شیر برقی	4
شیر برقی پیلوت گازی	5
فتوسل	6
چراغ سیگنال تعیین سوخت گازوئیل	7
بوئین کنتاکتور الکتروموتور	C
المنت گرمکن خط سوخت	EL
ترموستات گرمکن خط سوخت	ST1

